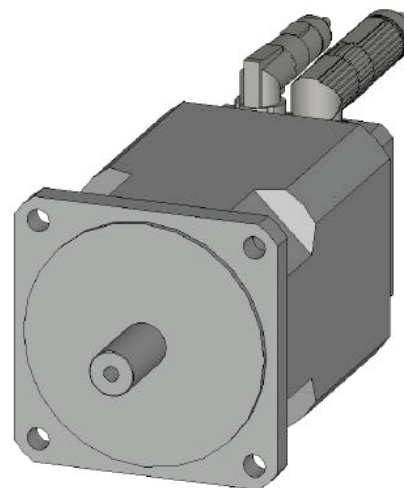


## Datenblatt ISN5-xxxx

Alle Motoren sind mit M23-Stecker für Leistung und M17-Stecker für Feedback ausgerüstet.  
Feedback-Standard: Resolver, optional: HIPERFACE®, EnDat 2.1



### Abmessungen ISN5-xxxx

Motortyp	Flansch [mm]	Zentrierung	Bohrkreis Befestigungsschrauben	Ø Bohrloch	Ø Welle	Wellenlänge auf Flansch [mm]	Dicke Zentrierung [mm]	Länge ohne Bremse [mm]	Länge mit Bremse [mm]	Dicke Flansch [mm]
ISN5-1200	142 x 142	Ø 130j6	Ø 165	4 x Ø 12	Ø 24k6	50	3,5	143,5	179,5	14
ISN5-1600	142 x 142	Ø 130j6	Ø 165	4 x Ø 12	Ø 24k6	50	3,5	173,5	209,5	14
ISN5-2000	142 x 142	Ø 130j6	Ø 165	4 x Ø 12	Ø 24k6	50	3,5	203,5	239,5	14
ISN5-2400	142 x 142	Ø 130j6	Ø 165	4 x Ø 12	Ø 24k6	50	3,5	233,5	269,5	14

\*) Länge von Resolvermotoren. Bei Motoren mit Hiperface®-Encodern erhöht sich die Motorlänge um 3 mm.

### Technische Daten ISN5-xxxx

	ISN5-1200		ISN5-1600		ISN5-2000		ISN5-2400	
Nennzwischenkreisspannung für Typschlüssel [V <sub>DC</sub> ]	320	560	320	560	320	560	320	560
Nenn Drehzahl für Typschlüssel [min <sup>-1</sup> ]	3000		3000		3000		3000	
Nennleistung [kW]	3,3		4,33		5,02		4,61	
Anzahl der Pole [-]	10		10		10		10	
Resolverpolzahl [-]	2		2		2		2	
Stillstandsmoment [Nm]	12,0		16,0		20,0		24,0	
Nenn Drehmoment [Nm]	10,5		13,8		16,0		22,0	
Spitzendrehmoment [Nm]	36,0		48,0		60,0		72,0	
Stillstandsstrom [A <sub>eff</sub> ]	14,2	8,0	17,3	10,1	18,6	11,6	15,4	14,0
Nennstrom [A <sub>eff</sub> ]	14,7	8,3	17,0	9,9	18,4	11,5	16,4	14,4
Spitzenstrom [A <sub>eff</sub> ]	53,0	29,0	61,0	36,0	64,0	40,0	53,0	48,0
Drehmomentkonstante [Nm/A]	0,84	1,51	0,93	1,59	1,08	1,72	1,55	1,72
Spannungskonstante [mVmin]	51,0	91,0	56,0	96,0	65,0	104,0	94,0	104,0
Wicklungswiderstand Phase-Phase [Ω]	0,42	1,33	0,30	0,88	0,28	0,72	0,45	0,56
Wicklungsinduktivität Phase-Phase [mH]	3,4	10,9	2,5	7,5	2,4	6,3	4,1	5,0
Rotorträgheitsmoment [kgcm <sup>2</sup> ]	7,9		11,5		17,1	15,1	21,0	18,7
Motorgewicht [kg]	7,4		9,5		11,6		13,7	
Zul. Radialbelastung am Wellenende bei 3000 min <sup>-1</sup> [N]	665		713		746		770	
Zul. Axialbelastung am Wellenende bei 3000 min <sup>-1</sup> [N]	126		136		142		146	
Massenträgheitsmoment der Haltebremse [kgcm <sup>2</sup> ]	1,66		1,66		1,66		1,66	
Haltebremsmoment [Nm]	18		18		18		18	
Verlustleistung der Haltebremse [W]	24		24		24		24	
Gewicht inkl. Haltebremse [kg]	9,0		11,1		13,2		15,3	

Stand 10.2012

Aktualisierungen finden Sie unter [www.isimotion.de](http://www.isimotion.de)



isiMotion

© isiMotion GmbH . Kaanstraße 3 . D-32457 Porta Westfalica . Tel.: +49 571 9720830-00  
Fax: +49 571 9720830-11 . E-Mail: [info@isimotion.de](mailto:info@isimotion.de) . [www.isimotion.de](http://www.isimotion.de)