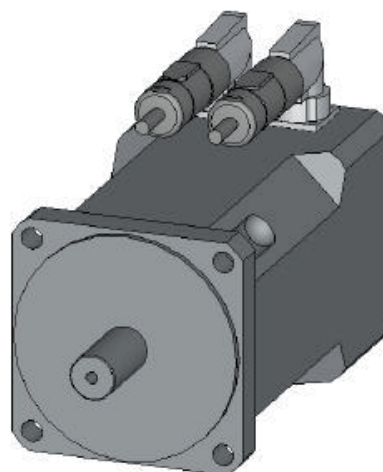


Datenblatt ISN4-xxxx

Alle Motoren sind mit M17-Steckern für Leistung und Feedback ausgerüstet.
Feedback-Standard: Resolver, optional: HIPERFACE®, EnDat 2.1



Abmessungen ISN4-xxx

Motortyp	Flansch [mm]	Zentrierung	Bohrkreis Befestigungsschrauben	Ø Bohrloch	Ø Welle	Wellenlänge auf Flansch [mm]	Dicke Zentrierung [mm]	Länge ohne Bremse*) [mm]	Länge mit Bremse*) [mm]	Dicke Flansch [mm]
ISN4-0510	98 x 98	Ø 95	Ø 115	4 x Ø 9	Ø 19	40	3	113	154	14
ISN4-0750	98 x 98	Ø 95	Ø 115	4 x Ø 9	Ø 19	40	3	143	184	14
ISN4-0960	98 x 98	Ø 95	Ø 115	4 x Ø 9	Ø 19	40	3	173	214	14
ISN4-1130	98 x 98	Ø 95	Ø 115	4 x Ø 9	Ø 19	40	3	203	244	14

*) Länge von Resolvermotoren. Bei Motoren mit Hiperface®-Encodern erhöht sich die Motorlänge um 21 mm.

Technische Daten ISN4-xxxx

	ISN4-0510		ISN4-0750		ISN4-0960		ISN4-1130	
Nennzwischenkreisspannung für Typschlüssel [V _{DC}]	320	560	320	560	320	560	320	560
Nenn Drehzahl für Typschlüssel [min ⁻¹]	3000		300		3000		3000	
Nennleistung [kW]	1,32		1,915		2,418		2,763	
Anzahl der Pole [-]	10		10		10		10	
Resolverpolzahl [-]	2		2		2		2	
Stillstandsmoment [Nm]	5,1		7,5		9,6		11,3	
Nenn Drehmoment [Nm]	4,2		6,1		7,7		8,8	
Spitzendrehmoment [Nm]	15,3		23,0		29,0		34,0	
Stillstandsstrom [A _{eff}]	6,8	3,81	8,9	5,2	10,7	6,0	11,0	7,1
Nennstrom [A _{eff}]	7,0	3,9	8,38	5,1	10,8	6,0	10,7	6,9
Spitzenstrom [A _{eff}]	31	17,4	41,0	24,0	49,0	27,0	41,0	27,0
Drehmomentkonstante [Nm/A]	0,75	1,34	0,84	1,44	0,89	1,6	1,03	1,59
Spannungskonstante [mVmin]	45,5	81,0	51,0	87,0	54,0	97,0	62,0	96,0
Wicklungswiderstand Phase-Phase [Ω]	1,24	4,0	0,79	2,3	0,62	2,0	0,61	1,49
Wicklungsinduktivität Phase-Phase [mH]	6,8	21,7	4,8	13,5	3,6	11,9	3,8	9,1
Rotorträgheitsmoment [kgcm ²]	2,04		3,26		4,49		5,7	
Motorgewicht [kg]	3,9		5,2		6,5		7,8	
Zul. Radialbelastung am Wellenende bei 3000 min ⁻¹ [N]	595		653		689		713	
Zul. Axialbelastung am Wellenende bei 3000 min ⁻¹ [N]	113		124		131		135	
Massenträgheitsmoment der Haltebremse [kgcm ²]	0,54		0,54		0,54		0,54	
Haltebremsmoment [Nm]	9		9		9		9	
Verlustleistung der Haltebremse [W]	18		18		18		18	
Gewicht inkl. Haltebremse [kg]	4,9		6,2		7,5		8,8	

Stand 10.2012

Aktualisierungen finden Sie unter www.isimotion.de



isimotion

©2012 isiMotion GmbH . Kaanstraße 3 . D-32457 Porta Westfalica . Tel.: +49 571 9720830-00
Fax: +49 571 9720830-11 . E-Mail: info@isimotion.de . www.isimotion.de