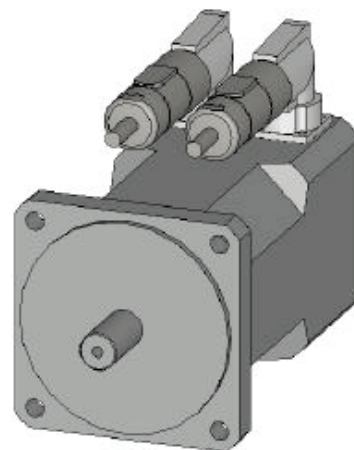


## Datenblatt ISN3-xxxx

Alle Motoren sind mit M17-Steckern für Leistung und Feedback ausgerüstet.  
Feedback-Standard: Resolver, optional: HIPERFACE®, EnDat 2.1



### Abmessungen ISN3-xxxx

Motortyp	Flansch [mm]	Zentrierung	Bohrkreis Befestigungsschrauben	Ø Bohrloch	Ø Welle	Wellenlänge auf Flansch [mm]	Dicke Zentrierung [mm]	Länge ohne Bremse*) [mm]	Länge mit Bremse*) [mm]	Dicke Flansch [mm]
ISN3-0115	86 x 86	Ø 80	Ø 100	4 x Ø 7	Ø 14	30	3	82	120	11
ISN3-0205	86 x 86	Ø 80	Ø 100	4 x Ø 7	Ø 14	30	3	100	138	11
ISN3-0350	86 x 86	Ø 80	Ø 100	4 x Ø 7	Ø 14	30	3	136	174	11
ISN3-0480	86 x 86	Ø 80	Ø 100	4 x Ø 7	Ø 14	30	3	172	210	11

\*) Länge von Resolvermotoren. Bei Motoren mit Hiperface®-Encodern erhöht sich die Motorlänge um 19,5 mm.

### Technische Daten ISN3-xxxx

	ISN3-0115		ISN3-0205		ISN3-0350		ISN3-0480	
	320	560	320	560	320	560	320	560
Nennzwischenkreisspannung für Typschlüssel [V <sub>DC</sub> ]	320	560	320	560	320	560	320	560
Nenn Drehzahl für Typschlüssel [min <sup>-1</sup> ]	3000		3000		3000		3000	
Nennleistung [kW]	0,345		0,597		0,942		1,162	
Anzahl der Pole [-]	10		10		10		10	
Resolverpolzahl [-]	2		2		2		2	
Stillstandsmoment [Nm]	1,15		2,05		3,50		4,80	
Nenn Drehmoment [Nm]	1,13		1,9		3,0		3,7	
Spitzendrehmoment [Nm]	3,5		6,2		10,5		14,4	
Stillstandsstrom [A <sub>eff</sub> ]	2,0	1,1	2,8	1,57	4,2	2,4	4,8	2,8
Nennstrom [A <sub>eff</sub> ]	2,3	1,26	3,1	1,72	4,3	2,4	4,5	2,6
Spitzenstrom [A <sub>eff</sub> ]	9,2	5,0	12,7	7,2	19,4	10,9	17,3	10,1
Drehmomentkonstante [Nm/A]	0,57	1,04	0,74	1,31	0,83	1,47	0,99	1,70
Spannungskonstante [mVmin]	34,5	63,0	44,5	79,0	50,0	89,0	60,0	103,0
Wicklungswiderstand Phase-Phase [Ω]	8,4	27,8	5,4	17,3	2,8	8,9	2,5	7,5
Wicklungsinduktivität Phase-Phase [mH]	18,0	59,0	13,3	42,4	8,1	25,5	7,5	22,7
Rotorträgheitsmoment [kgcm <sup>2</sup> ]	0,31		0,55		1,04		1,52	
Motorgewicht [kg]	1,5		2,0		2,9		3,8	
Zul. Radialbelastung am Wellenende bei 3000 min <sup>-1</sup> [N]	283		327		356		392	
Zul. Axialbelastung am Wellenende bei 3000 min <sup>-1</sup> [N]	54		62		68		75	
Massenträgheitsmoment der Haltebremse [kgcm <sup>2</sup> ]	0,18		0,18		0,18		0,18	
Haltebremsmoment [Nm]	4,5		4,5		4,5		4,5	
Verlustleistung der Haltebremse [W]	12		12		12		12	
Gewicht inkl. Haltebremse [kg]	2,1		2,6		3,5		4,4	

Stand 10.2012

Aktualisierungen finden Sie unter [www.isimotion.de](http://www.isimotion.de)



© isiMotion GmbH . Kaanstraße 3 . 32457 Porta Westfalica

Tel.: 0571 9720830-00 . Fax: 0571 9720830-11 . E-Mail: [info@isimotion.de](mailto:info@isimotion.de) . [www.isimotion.de](http://www.isimotion.de)